

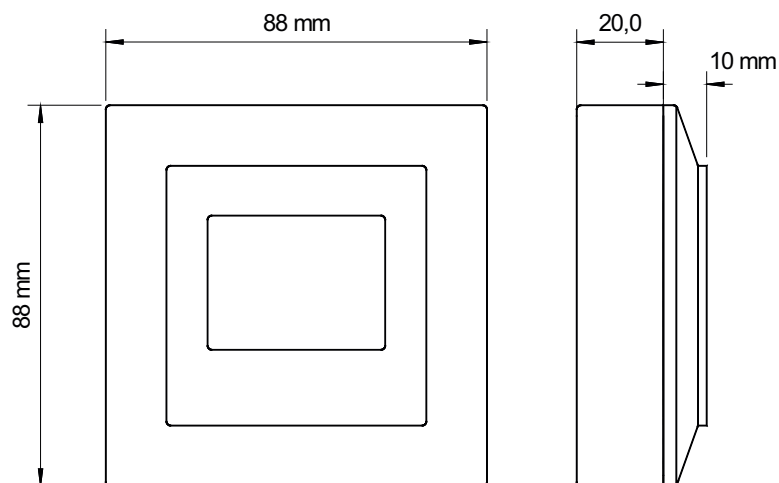
TeleButler[®]
digital heizen

WiFi Raum-
Thermostat
WL-AP2

133 264



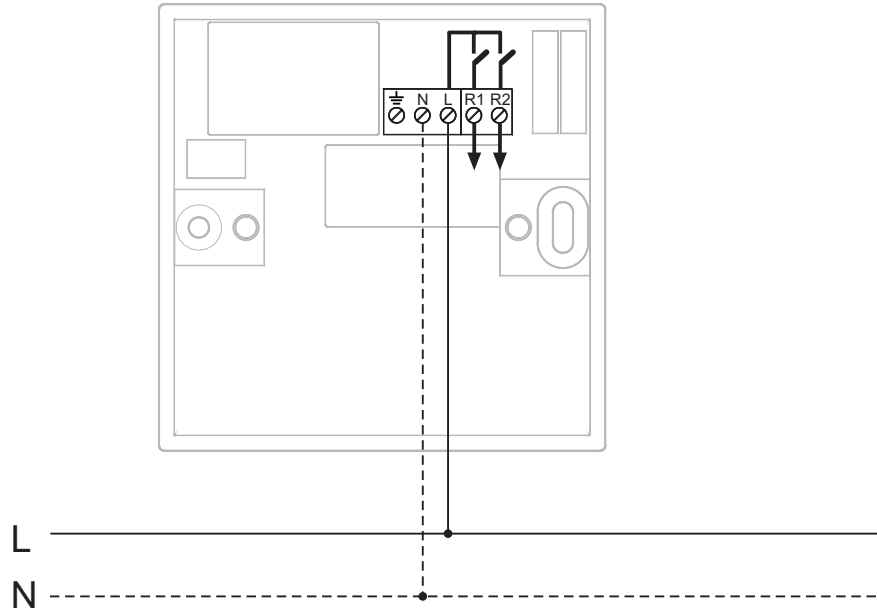
Massbild



Technische Daten:

Betriebsspannung U_B : 230VAC
Mess-Temperaturbereich: 0 ... +50°C
Sollwerteinstellung: 5 ... +30°C
Schaltstrom max.: 2 x 3A
Feuchte-Messbereich: 0 ... 99% r.F

Anschlüsse: Schraubklemmen
1,5 mm



Heizungssteuerung
für eine zentrale Absenkung mit bestehenden Raumthermostaten.
Der Wohnraum wird über den TeleButler geregelt.

